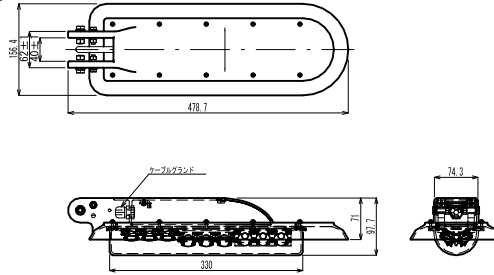
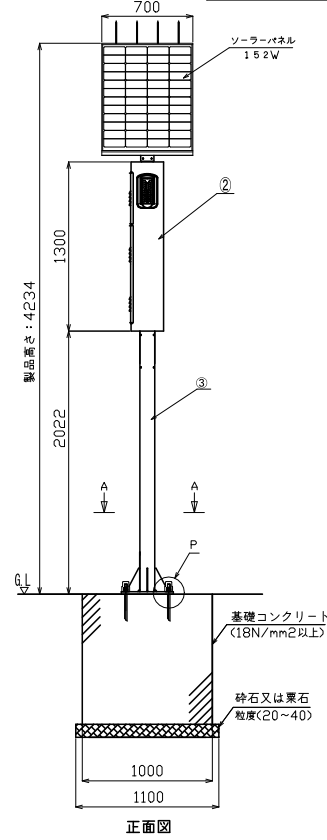
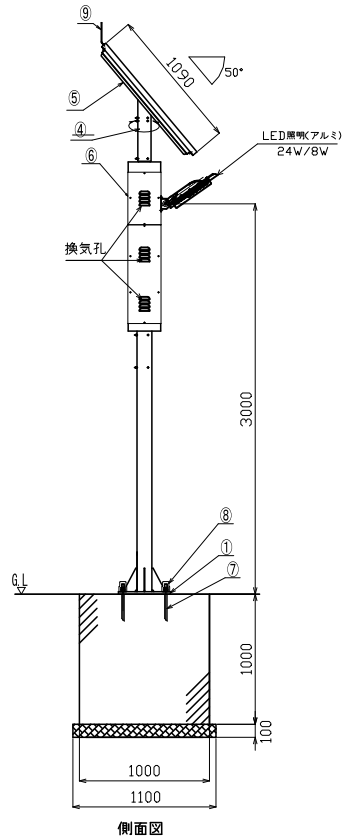


参 考

製品姿図



照明部(丸形) 詳細図

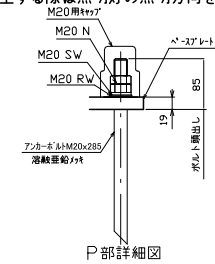
製品仕様

部 品 名	仕 様	備 考	
ソーラー部	単結晶シリコン太陽電池	28.1V・152W 360度回転可能	
鳥避け金具	SUS304	φ4丸棒 4本	
制御部	SS	溶融亜鉛メッキ(HDZ35)後焼付塗装仕上げ	
	制御弁式サイクルバッテリー	100Ah(20Hr率) ×2個	
	照明コントローラ内蔵	日没後点灯・設定時刻or日照検知消灯 モーションセンサー搭載 バッテリーセーブモード搭載	
照明部	灯具	SUS304	照明角度変更可能(0~60°) 標準30°
	グローブ	ポリカ・透明	
	光源	白色LED	LED×18個+拡散レンズ(白色:5,000K)
	消費電力	定格時 24W 省エネ時 8W	全光束:3,240ルーメン 全光束:1,080ルーメン
自立ポール	STK	溶融亜鉛メッキ(HDZ35)後焼付塗装仕上げ	
	耐風速:60m		
ケミカルアンカー	標準色塗装(ダークブラウン)	日塗工:19-20B マンセル値:10YR2/1(指定色も可)	
	M20×285(B,2N,RW,SW)	溶融亜鉛メッキ仕上げ	
その他	・ソーラーパネル設置方位は真南とする ・無日照保障日数は8日間以上(通常動作5日+BS動作3日 ※初期値・満充電時) ・製品重量:約200Kg		

*塗装色は10YR2/1(日塗工:19-20B 全艶)を標準としますが、指定色への変更も可能です。
*改良の為、仕様変更する場合があります。

注意！！

- 施工場所は午前9時～午後3時までソーラーパネルに太陽光が当たることを確認してください。
*建物や樹木の陰になる場所は避けてください。
*十分な日照が得られない場合はご相談ください。
- 基礎プレート4面の方向以外に照明を向けられませんので基礎を施工する際は照明灯の照明方向を確認して行ってください。



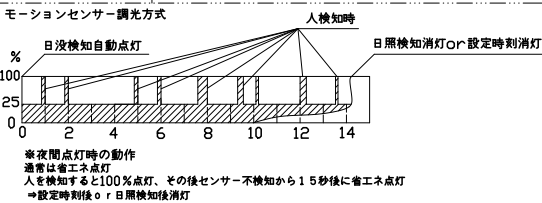
P部分詳細図 (1:8)

本資料の内容に係る全権利は、宇部興機株式会社に帰属するものであり本資料配布目的以外の流用、複製、第三者への提示時は厳禁とする。

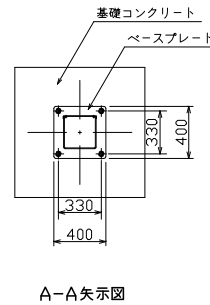
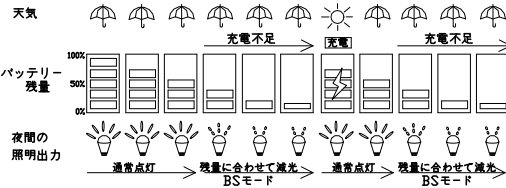
No	部 材 名	材 質	数 量	備 考
⑨	鳥 避 け	SUS304	4	丸棒φ4×185mm
⑧	ボルトキャップ	PVC	4	
⑦	ケミカルアンカー	SS	4	M20×285L(B,2N,RW,SW)溶融亜鉛メッキ
⑥	点 検 蓋	SUS304	1	1.5t
⑤	ソーラー受け板	SUS304	1	2.0t
④	ソーラー部ジョイント	STK	1	φ101.6×4.2t
③	ポ ー ル	STK	1	φ114.3×4.5t
②	制御ボックス	BCR	1	□-250×250×6t
①	ベースプレート	SS400	1	PL-400×400×19t

検 査 CHECKED BY	'22.03.22	園 田	(名称) ARTICLE	NEO・LIGHT (U)
作 業 DRAWN BY	'22.03.22	章 本	型式	NL30ZU-2408M-152Pb200
尺 度 SCALE	1:40(横A3)	製作数量 No. SETS	1式	工事番号 WORK No.
宇部興機 株式会社		(図番) DWG No.	NL30ZU-2408M-152Pb200-001	

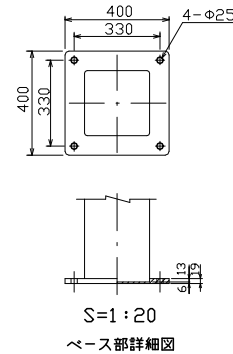
*点灯パターン



*バッテリーセーブ(BS)モード制御【イメージ】
天候不順が続くバッテリー残量が設定値以下になると、バッテリー保護及び照明不点灯を防ぐため照明の明るさを徐々に減っていきます。バッテリーセーブモードの駆動タイミング及びセーブモード時の照明出力は納入時は推奨値にて設定されていますが、設置後でも変更が可能です。(※BSモード駆動時はモーションセンサーによる調光は行われません)



A-A矢示図



S=1:20
ベース部詳細図