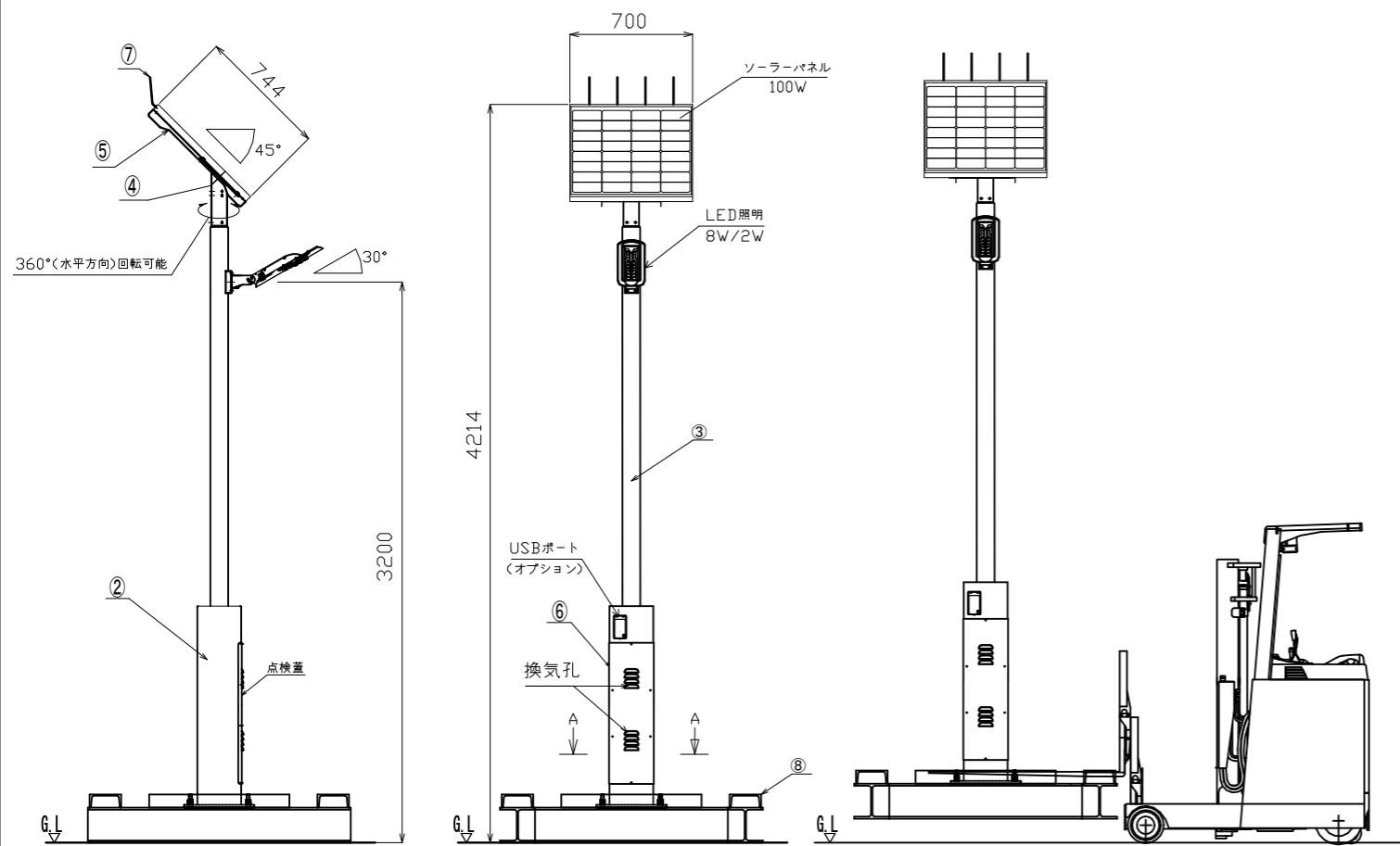


本資料の内容に係る全権利は、宇部興機株式会社に帰属するものであり  
本資料配布目的以外の流用、複製、第三者への提示等は厳禁とする。

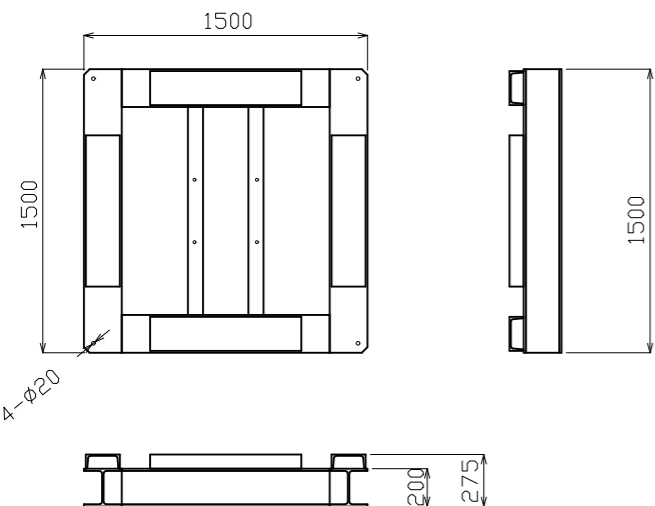
## 製品姿図 (参考)



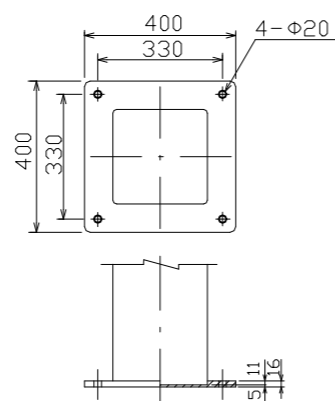
側面図

正面図

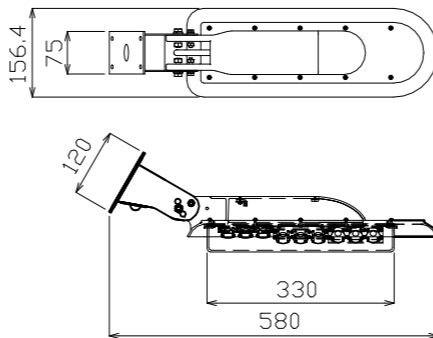
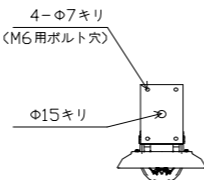
可搬イメージ



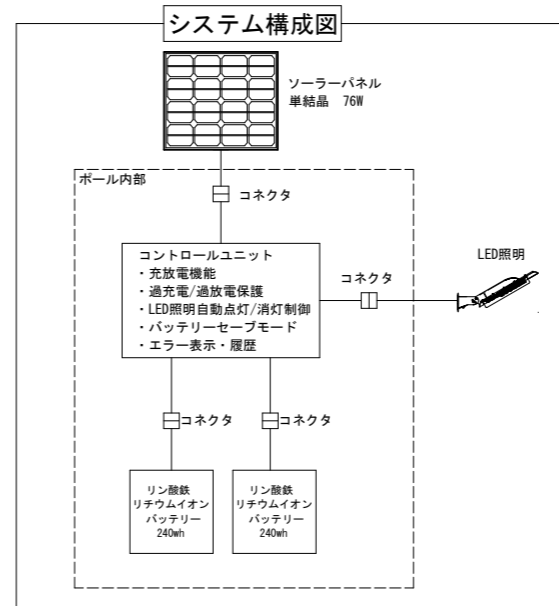
仮設用移動式架台  
(重量: 391kg)



S=1:20  
A-A矢視図  
ベース部詳細図



S=1:20  
照明部詳細図



## 製品仕様

### 【機器仕様】

部品名	仕様	備考
ソーラーパネル	単結晶シリコン太陽電池	18.6V・100W 360度回転調整可能
	本体	アルミ・SUS304 照明角度変更可能(0°・30°・60°) 標準30°
LED照明	グローブ	ポリカ・透明
	光源	白色LED LED×18個+拡散レンズ(白色:5,000K) LED光源寿命:60,000時間
	消費電力	定格時 8W 全光束:1,080ルーメン 省エネ時 2W 全光束:270ルーメン
制御機器	照明コントローラー	自動点灯/消灯制御 (日没検知点灯/設定時刻or日照検知消灯)
		モーションセンサー調光(10m検出タイプ)
		バッテリーセーブモード搭載
非常用電源	USBポート(DC5V 2.4A)2口	オプション
バッテリー	リチウムイオンバッテリー	20Ah×2個(480Wh)

### 【ポール仕様】

部品名	仕様	備考
自立ポール (耐風速:36m/s)	一般構造用炭素鋼管(STK)	ポール部
	角形鋼管(BCR)	制御部筐体
	表面処理	溶融亜鉛メッキ HDZT49 焼付塗装 (ダークブラウン) 日塗工:19-20B マンセル値:10YR2/1
仮設用移動式架台	□-1500×1500×275	サビ防止塗装

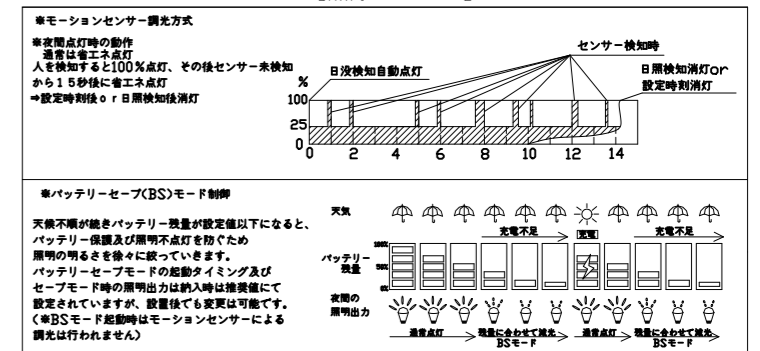
### 【その他】

- ・ソーラーパネル設置方位は真南とする
- ・無日照保証日数は10日間(通常動作4日+BS動作6日 ※初期値・満充電時)
- ・製品重量:約51Kg(仮設架台、バッテリー含む)

### 【設置条件】

施工場所は午前9時～午後3時までソーラーパネルに太陽光が当たることを確認してください。  
※建物や樹木の陰になる場所は避けてください。  
※十分な日照が得られない場合は、点灯時間や出力調整を行うことで設置できることもありますのでご相談ください。  
・基礎プレート4面の方向以外に照明を向けられませんので基礎を施工する際は照明方向を確認して行ってください。

### 【点灯パターン】



※詳細な仕様は納入仕様書を参照願います。  
※改良の為、仕様変更する場合があります。

No	部材名	材質	数量	備考
⑧	仮設用移動式架台	SS400	1	□-1500×1500×275
⑦	鳥避け	SUS304	4	丸棒φ4×185mm
⑥	点検蓋	SUS304	1	2.0t
⑤	ソーラー受け板	SUS304	1	2.0t
④	ソーラー部ジョイント	STK	1	φ89.1×4.2t
③	ポール	STK	1	φ101.6×4.2t
②	制御ボックス	BCR	1	□-250×250×6t
①	ベースプレート	SS400	1	PL-400×400×16t

参考荷姿 ※1 梱包形態:簡易梱包(クラフトシートorエアパッキン梱包) ※2 梱包形態:段ボール梱包

参考荷姿	※1 梱包形態:簡易梱包(クラフトシートorエアパッキン梱包)	※2 梱包形態:段ボール梱包
名称	※1 照明ポール	※1 ソーラーパネル部
寸法・重量	L3477×W400×H400 95kg	L721×W668×H350 15kg
数量	1基	1式
荷姿		

承認	承認日	承認者	名称
承認	'22.11.16	山田	ソーラーLED照明灯(1本柱仮設型)
検図	'22.11.16	園田	標準ポール(耐風速:38m/s)
作図	'22.11.16	AKI	型式:NL30ZS-0802M-100L1040(仮設38)
尺度	1:40(横A3)	製作数量	1式
		No. SETS	1式
		工事番号	
		WORK No.	
宇部興機株式会社			<図番> NL30ZS-0802M-100L1040(仮設38)-001 DWG No.
			0