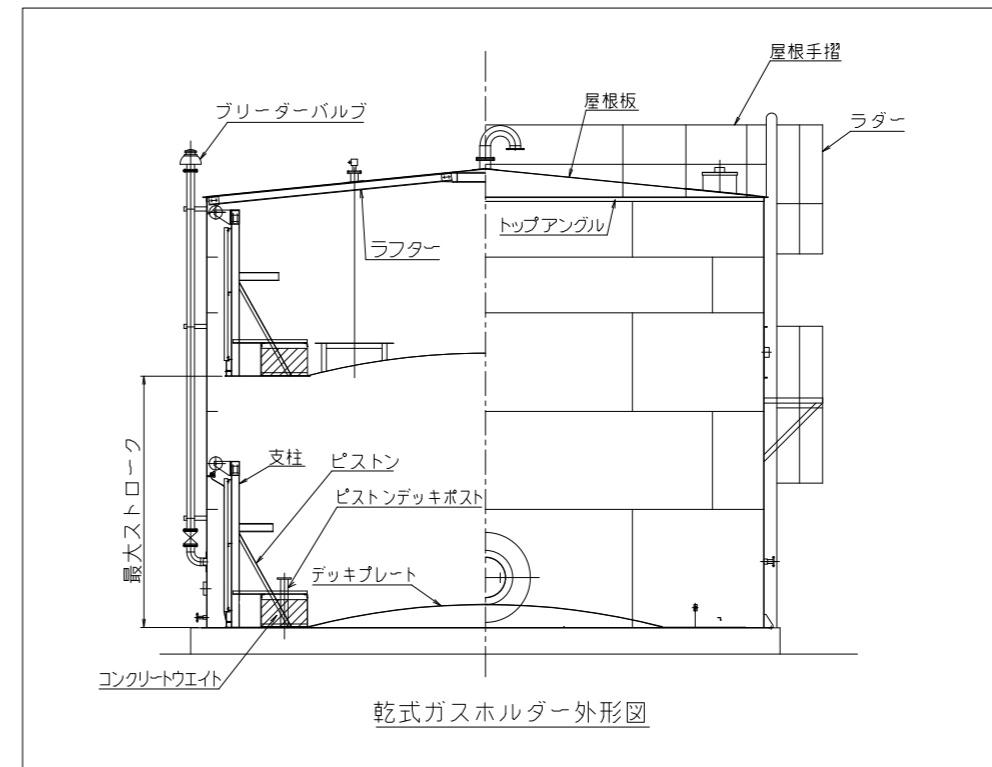
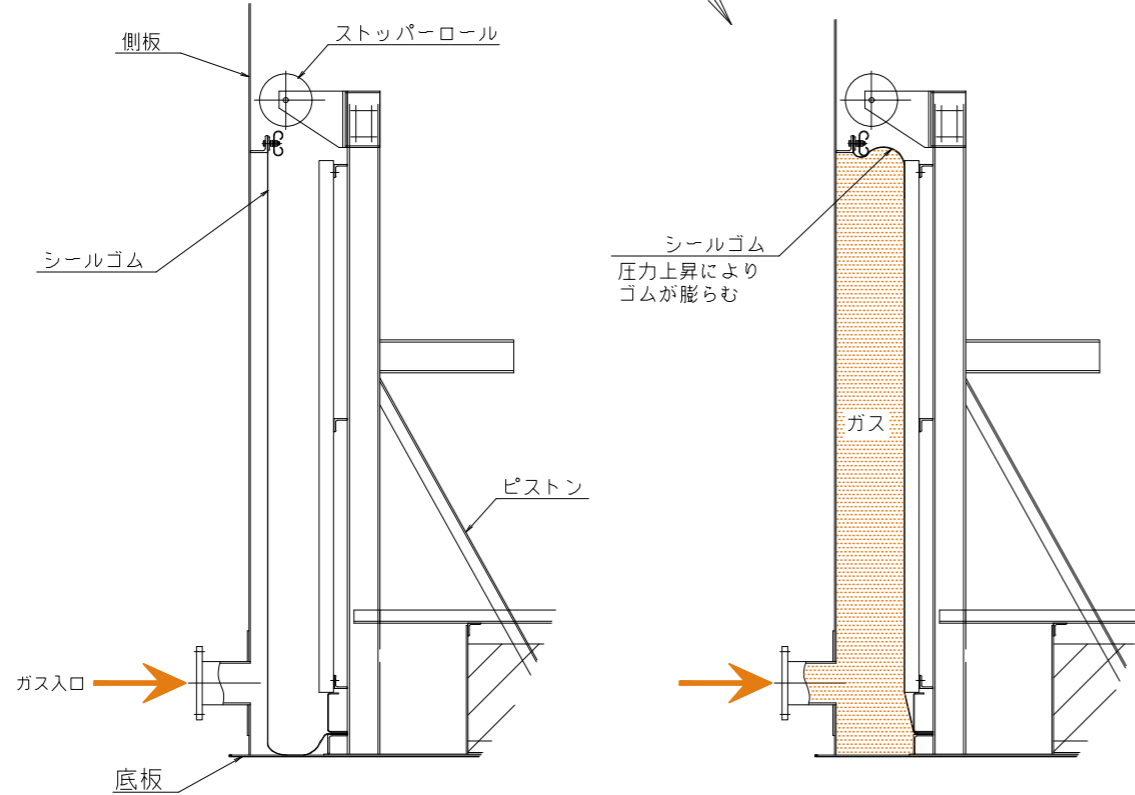
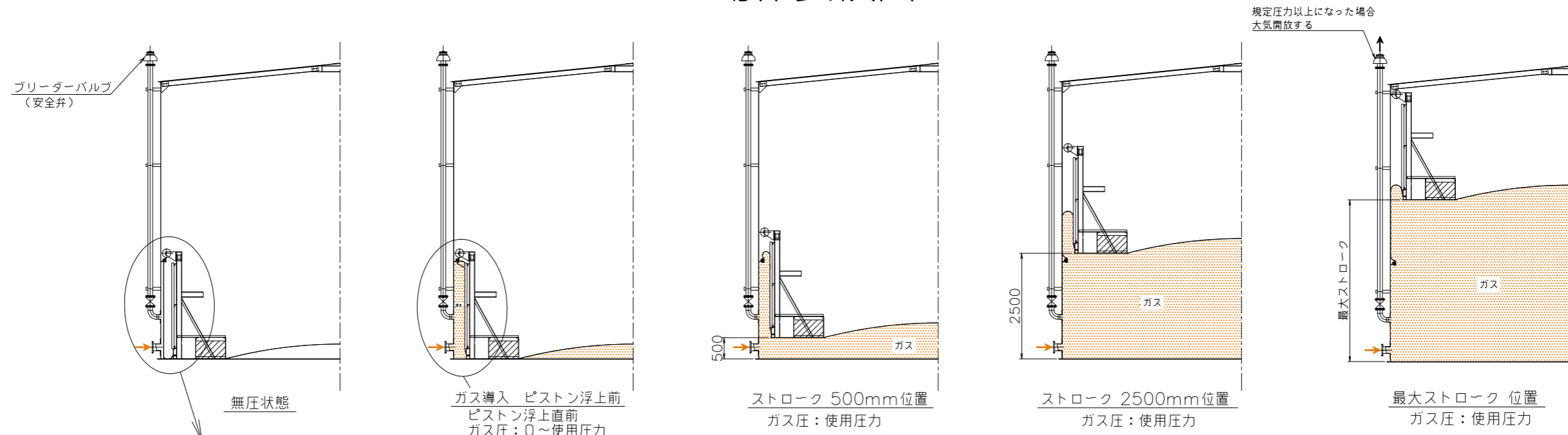


本資料の内容に係る全権利は、宇部興機株式会社に帰属するものであり、本資料の配布の目的以外の流用、複製、第三者への提示は、厳禁する。

乾式ガスホルダー

動作要領図



品番 PARTS No.	部品名称 NAME OF PARTS	材質 MATERIAL	数量 QUANT (1台分)	備考 REMARKS
承認 APPROVED BY				(名称) 乾式ガスホルダー 動作要領図
審査 CHECKED BY				
設計 DESIGNED BY				
製図 DRAWN BY				
図法 SCALE	1:*		製作数量 No. SETS	工事番号 WORK No.
改訂 ALTERATION	改訂記事	設計 DRAWN	年月日 DATE	REV

UBE KOHKI
宇部興機株式会社