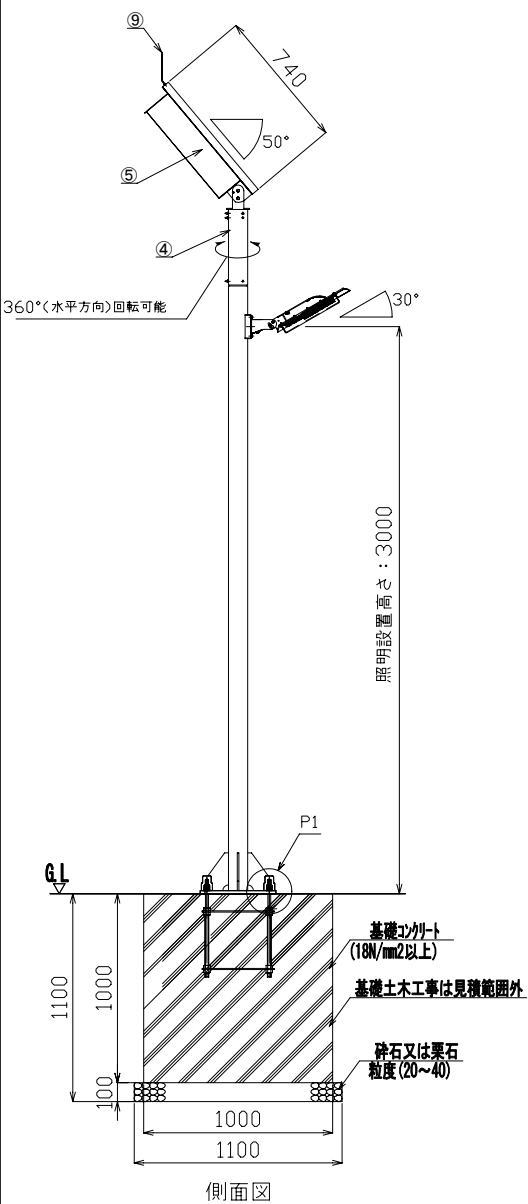
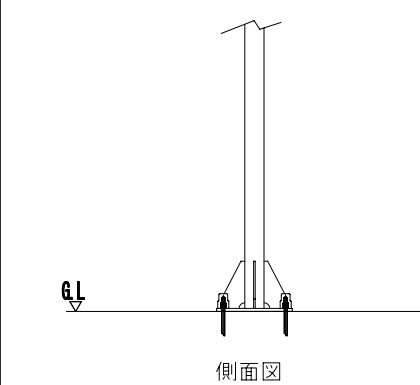


本資料の内容に係る全権利は、宇部興機株式会社に帰属するものであり  
本資料配布目的以外の流用、複製、第三者への提示等は厳禁とする。

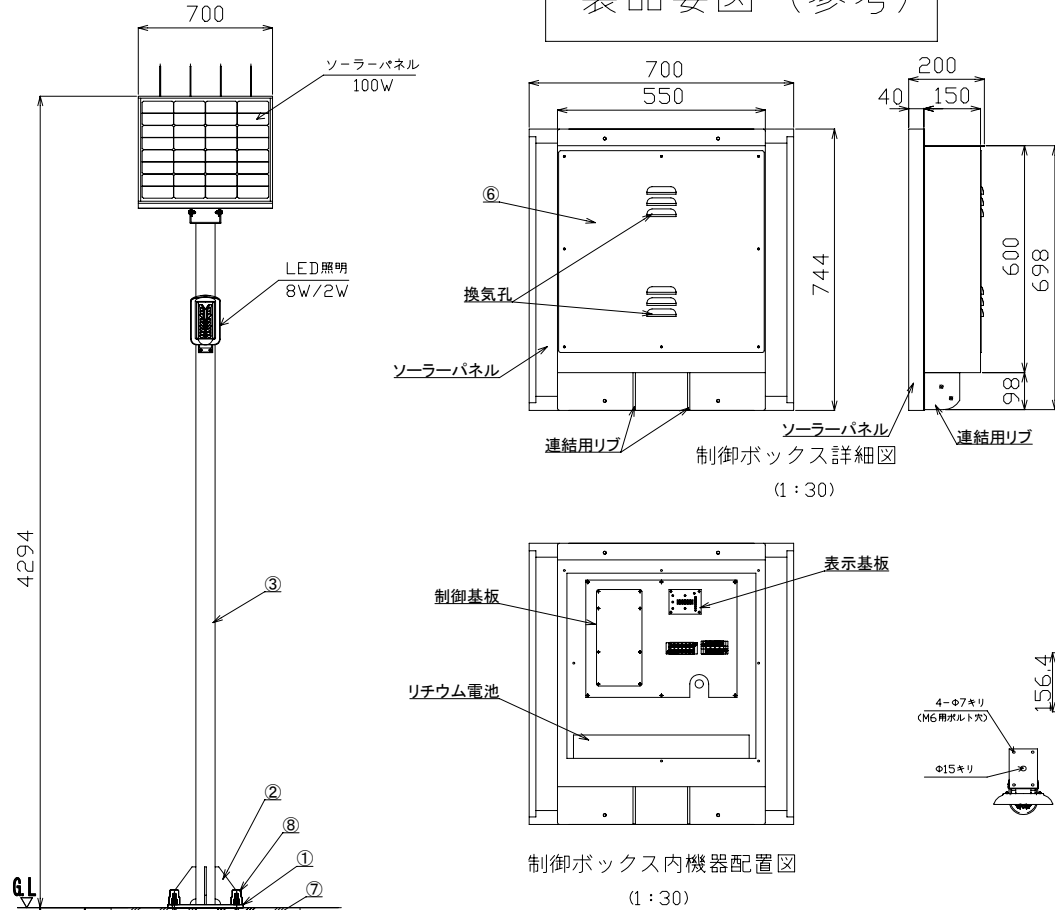
【フレームアンカー仕様】



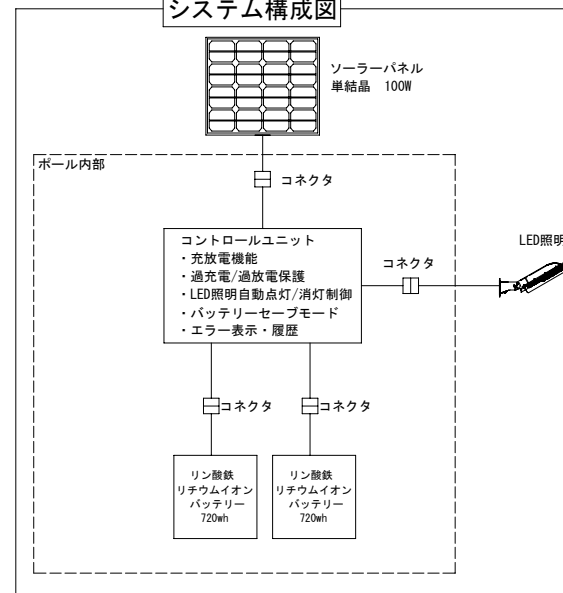
【ケミカルアンカー仕様】



製品姿図 (参考)



システム構成図



製品仕様

【機器仕様】			
部品名	仕様	備考	
ソーラーパネル	単結晶シリコン太陽電池	18.6V・100W 360度回転調整可能	
LED照明	本体	アルミ・SUS304 照明角度変更可能(0°・30°・60°) 標準30°	
	グローブ	ポリカ・透明	LED×18個+拡散レンズ(白色:5,000K) LED光源寿命:60,000時間
	光源	白色LED	全光束:1,080ルーメン 全光束:270ルーメン
制御機器	消費電力	定格時 8W 省エネ時 2W	自動点灯/消灯制御 (日没検知点灯/設定時刻or日照検知消灯) モーションセンサー調光(10m検出タイプ) バッテリーセーブモード搭載
	照明コントローラー		
バッテリー	リチウムイオンバッテリー	20Ah×2個(480Wh)	

【ポール仕様】		
部品名	仕様	備考
自立ポール (耐風速:60m/s)	SUS304 TP-A	ポール部
	SUS304	制御部筐体、ソーラー取付部
	表面処理	焼付塗装 (ダークブラウン) 日塗工:19-20B マンセル値:10YR2/1
アンカーユニット	M16×500L(B,2N,R,W,SW)	SUS304
ケミカルアンカー	M16×200L(B,2N,R,W,SW)	SUS304

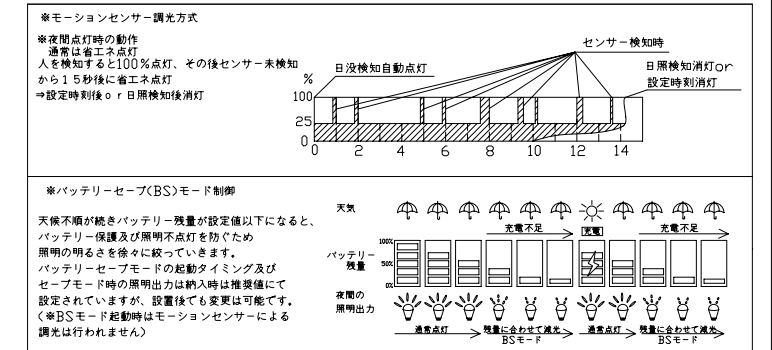
【その他】

- ・ソーラーパネル設置方位は真南とする
- ・無日照保証日数は3日以上(※初期値・満充電時)
- ・製品重量:約105Kg

【設置条件】

施工場所は午前9時～午後3時までソーラーパネルに太陽光が当たることを確認してください。  
※建物や樹木の陰になる場所は避けてください。  
※十分な日照が得られない場合は、点灯時間や出力調整を行うことで設置できることもありますのでご相談ください。  
・基礎プレート4面の方向以外に照明を向けられませんので基礎を施工する際は照明方向を確認して行ってください。

【点灯パターン】



※詳細な仕様は納入仕様書を参照願います。  
※改良の為、仕様変更する場合があります。

No	部材名	材質	数量	備考
⑨	鳥避け	SUS304	4	丸棒φ4×185mm
⑧	ボルトキャップ	PVC	4	
⑦	アンカーユニット	SUS304	4	M16×500L(B,2N,R,W,SW)
⑥	点検蓋	SUS304	1	1.5t
⑤	制御ボックス	SUS304	1	1.5t
④	ソーラー部ジョイント	SUS304	1	φ101.6×4.0t
③	ポール	SUS304	1	φ101.6×6.0t
②	リブプレート	SUS304	1	PL-9.0t
①	ベースプレート	SUS304	1	PL-400×400×16t

参考荷姿	※1 梱包形態:簡易梱包(クラフトシートorエア・パッキン梱包)	※2 梱包形態:段ボール梱包	※3 アンカーユニットは現地組立となります		
名称	※1 照明ポール	※1 ソーラーパネル部	※2 LED照明器具	※2 リチウム電池	※1 アンカーユニット
寸法・重量	L3597×W400×H400 63kg	L740×W710×H350 25kg	L600×W156.4×H140 3kg	W135×D137.4×H465.4 9kg	L380×W380×H500 5kg(組立寸法)
数量	1基	1式	1台	1個	1式
荷姿					

承認 APPROVED BY	'23.05.10	山田	(名称) ARTICLE ソーラーLED照明灯 NEO・LIGHT SMART 型式:NL30SSM-0802M-100Li040			
検印 CHECKED BY	'23.05.10	斉藤				
作図 DRAWN BY	'23.05.10	AKI				
尺度 SCALE	1:40(横A3)		製作数量 No. SETS	1式	工事番号 WORK No.	
宇部興機株式会社			(図番) DWG. No.	NL30SSM-0802M-100Li040-001		0